



La Miniflow è la macchina confezionatrice "Flow-Pack" totalmente elettronica più piccola del mondo. Progettata per semplificare al massimo al cliente le operazioni di manutenzione e pulizia, inoltre grazie ai 3 motori Brushless altamente performanti e il suo pannello Touch-Screen da 4,7" vi garantirà la massima versatilità nei cambi formato quindi un'estrema semplicità nelle operazioni di confezionamento.

Può confezionare prodotti di fascia max 380 mm, e può raggiungere le 100 confezioni al minuto.

Nonostante il prezzo, questa confezionatrice è un agglomerato di qualità, potendo vantare i migliori motori Brushless e azionamenti Italiani.

Viene prodotta interamente nei nostri stabilimenti attrezzati con macchine a controllo numerico, e vengono fatte quasi ogni mese piccole modifiche dai nostri studi di progettazione per renderla sempre migliore.

Questa macchina è adatta al confezionamento di: Brioches, dolci, farmaceutici, caramelle, cioccolatini, cioccolata,

oggettistica varia e molto altro. La confezionatrice Miniflow 400 può essere accessorista di innumerevoli optional, come ad esempio stampatore, euroslot, convogliatore fisso, fotocellula e molto altro.

MISURE: LUNGHEZZA 2200MM-LARGHEZZA 700MM-H.1600MM



my_ny

Linea Automatica

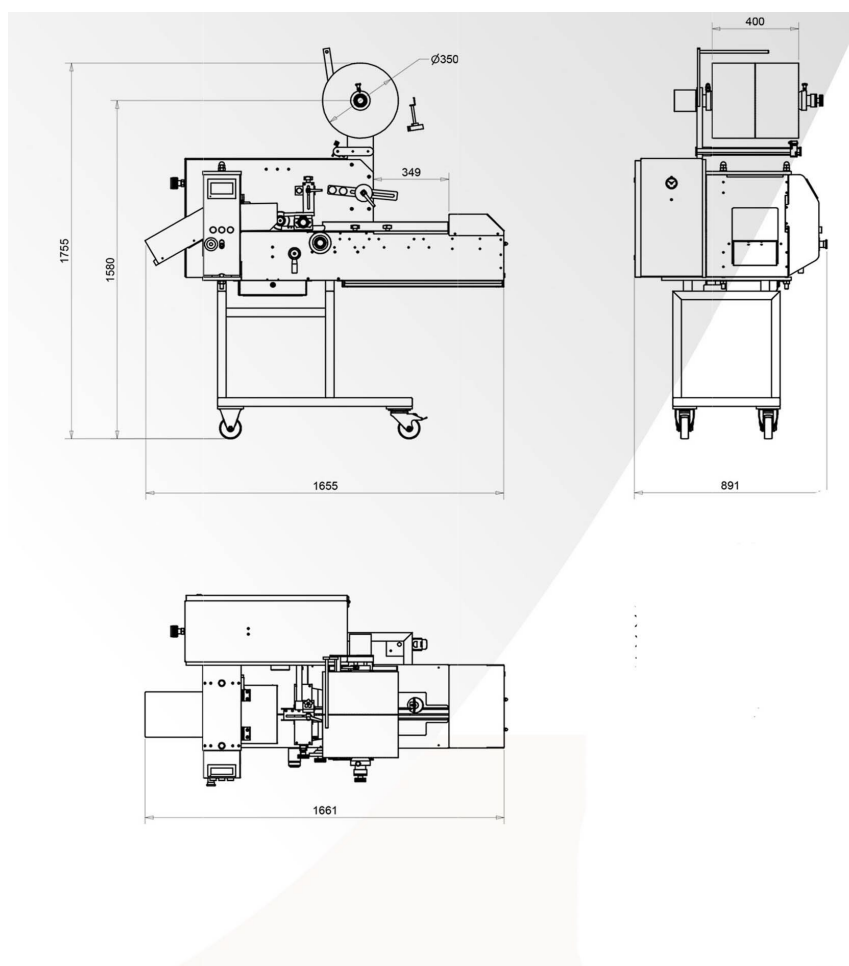
CONFEZIONATRICI ORIZZONTALI

Dati tecnici/technical datas

PESO - Weight: 300 kg.POTENZA Power: 3 kw ALIMENTAZIONE Voltage: 220 V mono-phase

Product package:1 sealing jaw: length min. 80 mm – max 400mm 2 sealing jaws : length 70 mm – max 200 mm Maximum height of product: 1 sealing jaw: 60mm. 2 sealing jaw: 80mm.

Sealers length: 160 mm. FILM Film roll: max. width 380 mm. Overall dimensions: mm. 2300 X 800 X H 1800 Maximum production speed: 80 cycles/min. (could vary, depending on the type of product



DEBANT

www.debantsrl.com – info@debantsrl.com

